

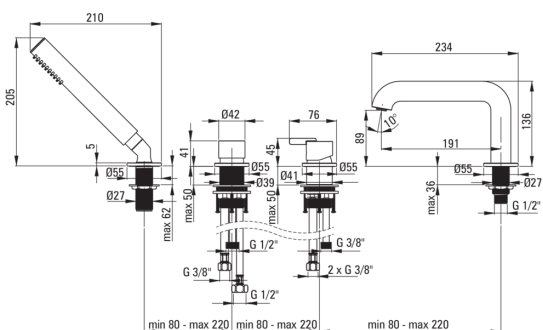
SILIA

Baterie pentru cadă, 4-orificii

 deante

Codul produsului: BQS_D14M

Culoarea: titan



Baterie

Finisaj	titan
Tipul bateriei	un mâner, baterie
Metoda de instalare	de sine stătător
Grupa acustică [db]	1 (x ≤ 20)

Baterie cartuș

Dimensiunea cartușului ceramic	35 mm
--------------------------------	-------

Pipe

Tipul pipei	fix
Raza de acțiune a pipei bateriei [mm]	191
Material	alamă

Comutator funcții

Tipul comutatorului	mecanic cu activare prin apăsare
---------------------	----------------------------------

Aeratoare

Tipul aeratorului	plat, pivotant, silicon
Dimensiunea aeratorului	M24

Furtunuri de racordare

Lungimea [mm]	450
Filet de instalare	3/8"
Filet de conexiune	M12

Furtunuri

Lungimea [mm]	1500
Anti-twist	1

Dușuri de mână

Număr de funcții	1
Anti-calc	Da
Caracteristici suplimentare	cool-out

Caracteristici:

- Îneluș Titanium inovator, rezistent și ușor de curățat
- Corpul bateriei este fabricat din alamă de cea mai bună calitate.
- Aerator din silicon pentru eliminarea ușoară a calcarului
- Doar cele mai bune materiale, a căror calitate a fost certificată prin teste de laborator
- Manșonul de instalare ușurează instalarea bateriei.
- Capetele furtunurilor făcute din alamă rezistentă
- Furtunuri de racordare de 45 cm incluse
- Aeratorul mobil permite direcționarea jetului de apă.
- Duș de mână Cool-out